

---

МЕЖГОСУДАРСТВЕННЫЙ СОВЕТ ПО СТАНДАРТИЗАЦИИ, МЕТРОЛОГИИ И СЕРТИФИКАЦИИ  
(МГС)

INTERSTATE COUNCIL FOR STANDARDIZATION, METROLOGY AND CERTIFICATION  
(ISC)

---

МЕЖГОСУДАРСТВЕННЫЙ  
СТАНДАРТ

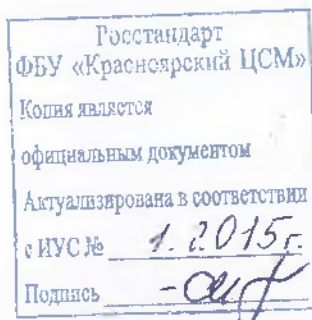
ГОСТ  
32563—  
2013

---

СТЕКЛО С ПОЛИМЕРНЫМИ  
ПЛЕНКАМИ

Технические условия

Издание официальное



Москва  
Стандартинформ

2014

## Предисловие

Цели, основные принципы и основной порядок проведения работ по межгосударственной стандартизации установлены ГОСТ 1.0–92 «Межгосударственная система стандартизации. Основные положения» и ГОСТ 1.2–2009 «Межгосударственная система стандартизации. Стандарты межгосударственные, правила и рекомендации по межгосударственной стандартизации. Правила разработки, принятия, применения, обновления и отмены»

### Сведения о стандарте

- 1 РАЗРАБОТАН Открытым акционерным обществом «Институт стекла»  
 2 ВНЕСЕН Федеральным агентством по техническому регулированию и метрологии  
 3 ПРИНЯТ Межгосударственным советом по стандартизации, метрологии и сертификации по переписке (протокол от 03.12.2013 г. № 62-П)  
 За принятие проголосовали:

Краткое наименование страны по МК (ИСО 3166) 004–97	Код страны по МК (ИСО 3166) 004–97	Сокращенное наименование национального органа по стандартизации
Армения	AM	Минэкономики Республики Армения
Беларусь	BY	Госстандарт Республики Беларусь
Киргизия	KG	Кыргызстандарт
Молдова	MD	Молдова-Стандарт
Россия	RU	Росстандарт

4 Приказом Федерального агентства по техническому регулированию и метрологии от 17 декабря 2013 № 2259-ст межгосударственный стандарт ГОСТ 32563-2013 введен в действие в качестве национального стандарта Российской Федерации с 1 января 2015 г.

5 Настоящий стандарт разработан с учетом основных нормативных положений проекта европейского стандарта: prEN 15755-1:2008 Glass in building – Adhesive backed polymeric filmed glass – Part 1: Definitions and descriptions (Стекло в строительстве. Стекло с адгезивной полимерной пленкой. Часть 1. Определения и описания)

### 6 ВВЕДЕН ВПЕРВЫЕ

*Информация об изменениях к настоящему стандарту публикуется в ежегодном информационном указателе «Национальные стандарты», а текст изменений и поправок – в ежемесячном информационном указателе «Национальные стандарты». В случае пересмотра (замены) или отмены настоящего стандарта соответствующее уведомление будет опубликовано в ежемесячном информационном указателе «Национальные стандарты». Соответствующая информация, уведомление и тексты размещаются также в информационной системе общего пользования – на официальном сайте Федерального агентства по техническому регулированию и метрологии в сети Интернет.*

© Стандартиформ, 2014

В Российской Федерации настоящий стандарт не может быть полностью или частично воспроизведен, тиражирован и распространен в качестве официального издания без разрешения Федерального агентства по техническому регулированию и метрологии

Поправка к ГОСТ 32563—2013 Стекло с полимерными пленками. Технические условия

В каком месте	Напечатано	Должно быть
Раздел 2	Устранить повторы нормативных ссылок	
<p>Раздел 3                      Пункт 4.11. Третий и пятый абзацы                      Пункты 5.3.1, 5.3.2                      Пункт 8.1                      Пункты 9.1.1, 9.2.1, 9.4.1, 9.5.1, 9.6.1, 9.10.1                      Пункты 9.18.1, 10.1, 10.2</p>	<p>ГОСТ Стекло и изделия из него. Термины и определения                      ГОСТ Стекло и изделия из него. Методы контроля геометрических параметров и показателей внешнего вида                      ГОСТ Стекло и изделия из него. Маркировка, упаковка, транспортирование и хранение                      ГОСТ Стекло и изделия из него. Правила приемки                      по ГОСТ 32361, ГОСТ ГОСТ                      с ГОСТ                      по ГОСТ                      по ГОСТ                      по ГОСТ</p>	<p>ГОСТ 32539—2013 Стекло и изделия из него. Термины и определения                      ГОСТ 32557—2013 Стекло и изделия из него. Методы контроля геометрических параметров и показателей внешнего вида                      ГОСТ 32530—2013 Стекло и изделия из него. Маркировка, упаковка, транспортирование, хранение                      ГОСТ 32529—2013 Стекло и изделия из него. Правила приемки                      по ГОСТ 32361, ГОСТ 32539                      ГОСТ 32563                      с ГОСТ 32530                      по ГОСТ 32529                      по ГОСТ 32557                      по ГОСТ 32530</p>

(ИУС № 11 2014 г.)

---

**М Е Ж Г О С У Д А Р С Т В Е Н Н Ы Й С Т А Н Д А Р Т**

---

**СТЕКЛО С ПОЛИМЕРНЫМИ ПЛЕНКАМИ**  
Технические условияAdhesive backed polymeric filmed glass.  
Specifications

Дата введения – 2015-01-01

**1 Область применения**

Настоящий стандарт распространяется на листовое стекло с наклеенными на него полимерными пленками (далее – стекло с пленкой) (в том числе молпированное), предназначенное для безопасного остекления светопрозрачных строительных конструкций с повышенными эксплуатационными характеристиками (стеклопакетов, структурного остекления, элементов наклонного и горизонтального остекления, оконных и дверных блоков, витрин, полов и т.д.). Стекло с пленкой применяют в жилых, административных и общественных зданиях, на транспортных средствах, т.е. там, где есть необходимость обеспечения безопасности и защиты жизни человека, материальных ценностей, а также может применяться для других целей в соответствии со своими техническими характеристиками.

Настоящий стандарт может быть также применен при проведении сертификационных испытаний и для целей оценки соответствия.

**2 Нормативные ссылки**

В настоящем стандарте использованы ссылки на следующие межгосударственные стандарты:

ГОСТ 12.0.004–90 Система стандартов безопасности труда. Организация обучения безопасности труда. Общие положения

ГОСТ 12.1.004–91 Система стандартов безопасности труда. Пожарная безопасность. Общие положения

ГОСТ 12.3.009–76 Система стандартов безопасности труда. Работы погрузочно-разгрузочные. Общие требования безопасности

ГОСТ 12.4.011–89 Система стандартов безопасности труда. Средства защиты работающих. Общие требования и классификация

ГОСТ 12.1.005-88 Система стандартов безопасности труда. Общие санитарно-гигиенические требования к воздуху рабочей зоны

ГОСТ 111–2001 Стекло листовое. Технические условия

ГОСТ 427-75 Линейки измерительные металлические. Технические условия

ГОСТ 5533–2013 Стекло узорчатое. Технические условия

ГОСТ 17716–91 Зеркала. Общие технические условия

ГОСТ 26302–93 Стекло. Методы определения коэффициентов направленного пропускания и отражения света

ГОСТ 30698–2000 Стекло закаленное строительное. Технические условия

ГОСТ 30733–2000 Стекло с низкоэмиссионным твердым покрытием. Технические условия

ГОСТ 30826–2001 Стекло многослойное строительного назначения. Технические условия

ГОСТ 32360–2013 Стекло матированное. Технические условия

ГОСТ 32361–2013 Стекло и изделия из него. Пороки. Термины и определения

ГОСТ Стекло и изделия из него. Термины и определения

ГОСТ Стекло и изделия из него. Методы контроля геометрических параметров и показателей внешнего вида



## ГОСТ 32563-2013

- ГОСТ Стекло и изделия из него. Маркировка, упаковка, транспортирование и хранение  
ГОСТ Стекло и изделия из него. Правила приемки  
ГОСТ 12.4.011–89 Система стандартов безопасности труда. Средства защиты работающих.  
Общие требования и классификация  
ГОСТ 12.1.005-88 Система стандартов безопасности труда. Общие санитарно-гигиенические  
требования к воздуху рабочей зоны  
ГОСТ 111–2001 Стекло листовое. Технические условия  
ГОСТ 427-75 Линейки измерительные металлические. Технические условия  
ГОСТ 5533–2013 Стекло узорчатое. Технические условия  
ГОСТ 17716–91 Зеркала. Общие технические условия  
ГОСТ 26302–93 Стекло. Методы определения коэффициентов направленного пропускания и  
отражения света  
ГОСТ 30698–2000 Стекло закаленное строительное. Технические условия  
ГОСТ 30733–2000 Стекло с низкоэмиссионным твердым покрытием. Технические условия  
ГОСТ 30826–2001 Стекло многослойное строительного назначения. Технические условия  
ГОСТ 32360–2013 Стекло матированное. Технические условия  
ГОСТ 32361–2013 Стекло и изделия из него. Пороки. Термины и определения  
ГОСТ Стекло и изделия из него. Термины и определения  
ГОСТ Стекло и изделия из него. Методы контроля геометрических параметров и показателей  
внешнего вида  
ГОСТ Стекло и изделия из него. Маркировка, упаковка, транспортирование и хранение  
ГОСТ Стекло и изделия из него. Правила приемки

**П р и м е ч а н и е** – При пользовании настоящим стандартом целесообразно проверить действие ссылочных стандартов в информационной системе общего пользования — на официальном сайте Федерального агентства по техническому регулированию и метрологии в сети Интернет или по ежегодному информационному указателю «Национальные стандарты», который опубликован по состоянию на 1 января текущего года, и по выпускам ежемесячного информационного указателя «Национальные стандарты» за текущий год. Если ссылочный стандарт заменен (изменен), то при пользовании настоящим стандартом следует руководствоваться заменяющим (измененным) стандартом. Если ссылочный стандарт отменен без замены, то положение, в котором дана ссылка на него, применяется в части, не затрагивающей эту ссылку.

### 3. Термины и определения

В настоящем стандарте применены термины по ГОСТ 32361, ГОСТ , а также следующие термины с соответствующими определениями:

**3.1 класс защиты стекла с пленкой:** Характеристика, показывающая способность стекла противостоять различным воздействиям на него.

**3.2 краевая зона стекла с пленкой:** Часть поверхности стекла, закрываемая деталями строительных конструкций и невидимая при его эксплуатации.

**3.3 рабочая зона стекла с пленкой:** Часть поверхности стекла, видимая при эксплуатации после установки в строительную конструкцию.

**3.4 деламинация:** Расслоение полимерной пленки.

**3.5 отлип:** Отслоение пленки от поверхности стекла.

**3.6 деметаллизация:** Частичное или полное разрушение одного или нескольких металлизированных слоев полимерной пленки.

**3.7 неравномерная цветопередача:** Видимые изменения цвета стекла в проходящем или отраженном свете.

**3.8 оптические искажения:** Дефекты стекла с пленкой, характеризующиеся максимальным углом между направлением наблюдения и перпендикуляром к плоскости стекла, при котором не видно изменение формы полос экрана.

**3.9 радужность:** Светлые или радужные пятна, которые изменяют цвет с изменением положения наблюдателя и являются следствием структуры пленки.

**3.10 складка:** Линия на полимерной пленке, возникающая в результате слипания пленки в процессе ее изготовления или наклейки на стекло.

#### 4 Классификация, основные параметры и размеры

4.1 Стекло с пленкой изготавливают в соответствии с требованиями настоящего стандарта по конструкторской и технологической документациям, утвержденным в установленном порядке.

4.2 Для изготовления стекла с пленкой используют стекла, указанные в таблице 1.

Таблица 1

Наименование вида стекла	Нормативный документ	Марка стекла (буквенное обозначение)
Листовое бесцветное	ГОСТ 111 <sup>1</sup>	М0, М1
Узорчатое	ГОСТ 5533	У
Окрашенное в массе	нормативный документ <sup>2</sup>	Т0, Т1
Зеркало	ГОСТ 17716 <sup>3</sup>	-
Упрочненное: химически упрочненное закаленное термоупрочненное	нормативный документ ГОСТ 30698 <sup>4</sup> нормативный документ <sup>5</sup>	З ТП
Стекло солнцезащитное с твердым покрытием	нормативный документ <sup>6</sup>	С <sub>т</sub>
Стекло с низкоэмиссионным твердым покрытием	ГОСТ 30733 <sup>7</sup>	К
Матированное	ГОСТ 32360	МТ

П р и м е ч а н и е – Допускается по согласованию с потребителем применять другие виды листовых стекол, в том числе со специальными покрытиями по нормативным документам при условии, что стекло, изготовленное с их применением, отвечает требованиям настоящего стандарта.

4.3 Стекло с пленкой должно обладать одной или несколькими защитными функциями, указанными в таблице 2.

<sup>1</sup> В Российской Федерации действует ГОСТ Р 54170-2010

<sup>2</sup> В Российской Федерации действует ГОСТ Р 54169-2010

<sup>3</sup> В Российской Федерации действует ГОСТ Р 54161-2010

<sup>4</sup> В Российской Федерации действует ГОСТ Р 54162-2010

<sup>5</sup> В Российской Федерации действует ГОСТ Р 54180-2010

<sup>6</sup> В Российской Федерации действует ГОСТ Р 54179-2010

<sup>7</sup> В Российской Федерации действует ГОСТ Р 54177-2010

Таблица 2

Защитные функции/свойства	Класс защиты/защитное свойство
безопасность при эксплуатации	СМ1 – СМ4
ударостойкость	P1A – P5A
энергосбережение	-
солнцезащита	-
защита от ультрафиолетового излучения	-
защита от электромагнитного излучения	-
декоративность	-
Примечание – Стекло с пленкой может обладать и другими защитными функциями/свойствами.	

4.4 Предельные отклонения номинальной толщины стекла с пленкой не должны превышать значений, указанных в таблице 3.

Таблица 3

В миллиметрах

Номинальная толщина стекла с пленкой	Предельные отклонения
От 2,0 до 4,0 включ.	$\pm 0,2$
От 5,0 до 6,0 включ.	$\pm 0,3$
От 7,0 до 8,0 включ.	$\pm 0,4$
От 9,0 до 10,0 включ.	$\pm 0,5$
От 11,0 до 13,0 включ.	$\pm 0,6$
От 15,0 до 16,0 включ.	$\pm 0,8$
От 19,0 до 20,0 включ.	$\pm 1,0$
От 25,0 до 26,0 включ.	$\pm 1,2$

4.5 Номинальные размеры стекла с пленкой устанавливают в договоре на его изготовление (поставку). Стекло с пленкой сложной конфигурации изготавливают по рабочим чертежам или шаблонам, утвержденным в установленном порядке.

Стекло с пленкой, изготовленные с применением моллированного стекла, должно соответствовать требованиям настоящего стандарта - по характеристикам (кроме оптических искажений), а по основным параметрам, размерам и оптическим искажениям – требованиям нормативных документов.

4.6 Предельные отклонения стекла с пленкой по длине и ширине не должны превышать значений, указанных в таблице 4.

Таблица 4

В миллиметрах

Номинальная толщина	Предельное отклонение по длине (ширине) стекла с пленкой		
	при длине кромки		
	до 1500 включ.	св. 1500 до 3000 включ.	св. 3000
От 2 до 4 включ. От 5 до 6 включ.	$\pm 1$	$\pm 2$	$\pm 2$
От 7 до 8 включ. От 9 до 10 включ. От 11 до 13 включ.			$\pm 3$
От 15 до 16 включ.	$\pm 2$	$\pm 3$	$\pm 4$
От 19 до 20 включ. От 25 до 26 включ.			

4.7 Смещение пленки относительно кромки стекла не должно превышать значений, указанных в таблице 5, при этом кромка пленки должна быть параллельна кромке стекла.



Таблица 5

В миллиметрах

Номинальный размер по длине (ширине)	Максимально допустимое смещение
До 1000 включ.	2,0
От 1000 « 2000 «	3,0
« 2000 « 4000 «	4,0
Св. 4000	6,0
Примечания	
1. Смещение по длине и ширине рассматривают отдельно.	
2. Смещение включают в предельные отклонения по длине и ширине	

4.8 Отклонение от плоскостности стекла с пленкой (кроме моллированного) не должно превышать 0,001 длины стороны стекла, параллельно которой производится измерение при использовании листовых стекол по ГОСТ 111, ГОСТ 30733, ГОСТ 30826, ГОСТ 17716. При использовании других видов стекол отклонение от плоскостности не должно превышать значений, установленных в нормативных документах на эти виды стекла. Допускается значение отклонений от плоскостности устанавливать в договоре на поставку.

4.9 Отклонение от прямолинейности кромок стекла с пленкой не должно превышать предельные отклонения по длине и ширине, указанные в таблице 4.

4.10 Разность длин диагоналей стекла с пленкой, имеющего прямоугольную форму, не должна превышать значений, указанных в таблице 6.

Таблица 6

В миллиметрах

Длина диагоналей	Разность длин диагоналей, не более
До 1500 включ.	3
Св. 1500 « 2500 «	4
« 2500	5

4.11 Условное обозначение стекла с пленкой должно состоять из обозначения его класса защиты/свойства, длины, ширины, толщины стекла и обозначения настоящего стандарта.

Пример условного обозначения стекла ударостойкого класса защиты P1A, длиной 2100 мм, шириной 1500 мм, толщиной 8 мм:

*P1A – 2100×1500×8-ГОСТ*

То же стекла безопасного при эксплуатации класс защиты SM2 длиной 1500 мм, шириной 800 мм, толщиной 6 мм:

*SM2 – 1500×800×6-ГОСТ*

Допускается, по согласованию с потребителем, в условном обозначении стекла с пленкой указывать дополнительные сведения, расшифровку которых указывают в договоре на поставку или нормативных документах на стекло.



## 5 Общие технические требования

### 5.1 Характеристики

#### 5.1.1 Пороки внешнего вида

5.1.1.1 По показателям внешнего вида (порокам) исходное стекло должно соответствовать требованиям соответствующих нормативных документов.

5.1.1.2 Количество допускаемых пороков в рабочей зоне стекла с пленкой в зависимости от их размеров и площади листа стекла с пленкой должно соответствовать значениям, указанным в таблице 7.

Таблица 7

Тип порока	Размер порока, d, мм				
	0,5<d≤1,0		1,0<d≤3,0		
	Для площади листа (S), м <sup>2</sup>				
	Для всех размеров (площади)	S≤1,0	1,0<S≤2,0	2,0<S≤8,0	S>8,0
Локальные пороки	Допускаются в несосредоточенном виде	1 шт.	2 шт.	1 шт./м <sup>2</sup>	1,2 шт./м <sup>2</sup>
Неравномерная цветопередача	Не допускается				
Пузыри, отлипы	Не допускаются				
Деламинация	Не допускается				
Складки	Не допускаются				
Радужность	Допускается				
Царапины грубые	Не допускаются				
Царапины волосные, мм до 75 <sup>1</sup> более 75 <sup>2</sup>	не допускаются общей длиной более 75 мм на 1 м <sup>2</sup> не допускаются				
Примечания					
1. Допускаются в краевой зоне, если не мешают обзору.					
2. Допускаются в краевой зоне, если расстояние между ними более 50 мм					
3. Пороки размером менее 0,5 мм не нормируются, размером более 3 мм – не допускаются.					
4. Сосредоточенность пороков не должна превышать: 4 и более пороков, расположенных на расстоянии друг от друга менее 200 мм.					

5.1.1.3 По количеству и размеру линейные пороки в рабочей зоне стекла с пленкой должны соответствовать требованиям таблицы 8.

Таблица 8

Площадь стекла, м <sup>2</sup>	Количество пороков длиной, мм	
	от 3 до 10	св. 10 до 30
До 5 включ.	1	Не допускаются
Св. 5 до 8 включ.	2	1
« 8	3	2
Примечания		
1. Пузыри в склеивающем слое и отлипы не допускаются. Количество ворсинок длиной от 3 до 5 мм не должно превышать 10 шт. 1 м <sup>2</sup> .		
2. Линейные пороки длиной до 3 мм не нормируются, а свыше 30 мм – не допускаются.		
3. Грубые царапины не допускаются.		

5.1.1.4 В краевой зоне стекла с пленкой:

- неразрушающие пороки диаметр (наибольший размер) которых не превышает 10 мм – не нормируются;
  - пузыри в склеивающем слое и отлипы – не допускаются;
  - демеetalизация – не допускается;
  - складки – не допускаются;
  - незашлифованные сколы, выступы края стекла, поврежденные углы стекла – не допускаются.
- Глубина зашлифованных сколов не должна превышать половины толщины листового стекла;

Примечание – Ширину краевой зоны устанавливают в договоре (контракте, заказе) на изготовление стекла с пленкой, исходя из технического решения узла крепления стекла с пленкой в светопрозрачной конструкции. Если иное не указано, то для стекол с пленкой площадью менее 5 м<sup>2</sup> ширина краевой зоны составляет не более 15 мм. Для стекол с пленкой площадью более 5 м<sup>2</sup> ширина краевой зоны составляет не более 20 мм.

5.1.1.5 Трещины и посечки не допускаются по всей площади стекла с пленкой.

5.1.1.6 Стекло с пленкой должно иметь ровные кромки и целые углы. Щербление кромки стекла не допускается.

5.1.2 Стекло с пленкой должно быть стойким к воздействию ультрафиолетового излучения.

5.1.3 Стекло с пленкой должно выдерживать испытания на долговечность.

5.1.4 Оптические искажения стекла, видимые в проходящем свете, при наблюдении экрана «кирпичная стена» под углом менее или равном 30° не допускаются. Для стекла с пленкой, изготовленного из узорчатого, матированного стекла или моллированного, и если коэффициент направленного пропускания света стекла менее 30 % оптические искажения не регламентируют.

5.1.5 Стекло с пленкой безопасное при эксплуатации подразделяют на классы защиты в соответствии с таблицей 9

Таблица 9

Класс защиты	Высота падения, мм	Масса мешка, кг
СМ 1	190±30	45±1
СМ 2	450±30	
СМ 3	1200±30	
СМ 4	2000±50	

5.1.6 Стекло с пленкой ударостойкое подразделяют на классы защиты в соответствии с таблицей 10.

Таблица 10

Класс защиты	Высота падения, мм	Количество ударов	Масса, кг
Испытание шаром			
P1A	1500±50	3	4,11±0,06
P2A	3000±50	3	
P3A	6000±50	3	
P4A	9000±50	3	
P5A	9000±50	3×3	

5.1.7 Требования к стеклу с солнцезащитными полимерными пленками по спектральным характеристикам таким как: коэффициент пропускания солнечной энергии, коэффициент отражения солнечной энергии, коэффициент поглощения солнечной энергии согласовывают между изготовителем и потребителем и указывают в договоре (заказе) между ними.

5.1.8 Требования к коэффициенту эмиссии для стекла с теплопоглощающими (низкоэмиссионными) полимерными пленками согласовывают между изготовителем и потребителем и указывают в договоре (заказе) между ними. При этом коэффициент эмиссии (откорректированный) должен быть не более 0,18.

5.1.9 Требования к коэффициенту снижения УФ-пропускания для стекла с полимерными пленками, снижающими УФ-пропускание, согласовывают между изготовителем и потребителем и указывают в договоре (заказе) между ними.

5.1.10 Коэффициенты направленного пропускания, отражения и поглощения света стекла с пленкой рекомендуется согласовывать с потребителем и указывать в договоре на их изготовление (поставку).

5.1.11 Стекло с пленкой, предназначенное для эксплуатации, при отрицательных температурах, должно быть морозостойким и сохранять свои защитные функции и показатели внешнего вида и при температуре стекла с пленкой, соответствующей абсолютной минимальной температуре наружного воздуха для региона эксплуатации остекления, но не выше минус 30 °С.

## 5.2 Требования к материалам

5.2.1 Для изготовления стекла с пленкой применяют: стекло в соответствии с таблицей 1, полимерные пленки по нормативным документам, которые могут отличаться по механическим характеристикам, оптическим характеристикам.

5.2.2 В случаях, когда стекло с пленкой, предназначено для наружного остекления, коэффициент поглощения солнечной энергии стекла с пленкой должен быть не более 45 % или коэффициент поглощения света – не более 25 %. В противном случае должно использоваться упрочненное стекло.

## 5.3 упаковка, маркировка

5.3.1 Упаковку стекла производят в соответствии с ГОСТ

5.3.2 Маркировку стекла производят в соответствии с ГОСТ

## 6 Требования безопасности

6.1 При воздействии на стекло с полиэтилентерефталатной пленкой (ПЭТ-пленка) температуры выше плюс 250 °С происходит деструкция полимерной пленки с выделением оксида и диоксида углерода, терефталевой кислоты, ацетальдегида и воды. ПДК продуктов термоокислительной деструкции в воздухе рабочих помещений в соответствии с ГОСТ 12.1.005 составляет, мг/м<sup>3</sup>:

- оксида углерода – 20 (IV класс опасности);
- ацетальдегида – 5 (III класс опасности);
- терефталевой кислоты – 0,1 (I класс опасности).

При концентрациях выше допустимых оксид углерода вызывает головную боль и тошноту, ацетальдегид – раздражение слизистых оболочек, терефталевая кислота – действует угнетающе на центральную нервную систему. При поднесении открытого пламени полимерная пленка загорается без взрыва и горит коптящим пламенем с образованием расплава и выделением перечисленных токсичных продуктов. Горящий материал тушат распыленной водой.

6.2 Требования безопасности при производстве стекла с пленкой устанавливают в соответствии с санитарно-гигиеническими правилами, правилами по электробезопасности, правилами противопожарной безопасности в соответствии с применяемым технологическим оборудованием и технологией производства.

6.3 Пожарную безопасность производства стекла с пленкой обеспечивают системами предотвращения пожара, противопожарной защиты, организационно-техническими мероприятиями по ГОСТ 12.1.004. Не допускается в производственных и складских помещениях использование открытого огня.

6.4 Лица, занятые на производстве стекла с пленкой, должны быть обеспечены спецодеждой по нормативным документам и средствами индивидуальной защиты по ГОСТ 12.4.011. В производственных помещениях должны быть вода и аптечка с медикаментами для оказания первой помощи.

6.5 Лица, занятые в производстве стекла с пленкой, при приеме на работу, а также периодически должны проходить медицинский осмотр в соответствии с действующими правилами органов здравоохранения, инструктаж по технике безопасности и быть обучены правилам безопасной работы согласно ГОСТ 12.0.004. К изготовлению стекла с пленкой не допускаются лица моложе 18 лет.

6.6 При выполнении погрузочно-разгрузочных работ должны соблюдаться правила безопасности согласно ГОСТ 12.3.009.

6.7 Для всех технологических операций и производственных процессов, включая погрузочно-разгрузочные, упаковочные и транспортные, должны быть разработаны и утверждены в установленном порядке инструкции по технике безопасности.



## 7 Требования охраны окружающей среды

7.1 Стекло с пленкой является экологически безопасной продукцией и в процессе производства, транспортирования, хранения и эксплуатации не выделяет токсичных веществ в окружающую среду.

7.2 Утилизацию отходов стекла с пленкой производят путем отделения пленки от стекла. Отходы стекла и пленки по отдельности отправляют на промышленные предприятия для использования в качестве вторичного сырья.

## 8 Правила приемки

8.1 Приемку стекла с пленкой на соответствие требованиям настоящего стандарта производят по ГОСТ

## 9 Методы контроля

9.1 Определение длины, ширины листов стекла с пленкой

9.1.1 Длину, ширину листов стекла определяют по ГОСТ

9.1.2 Оценка результатов

Стекло с пленкой считают выдержавшим испытание, если отклонение размеров по длине (ширине) соответствует 4.6.

9.2 Определение толщины стекла с пленкой

9.2.1 Толщину стекла с пленкой определяют по ГОСТ

**9.2.2 Оценка результатов**

Стекло с пленкой считают выдержавшим испытание, если отклонение по толщине соответствует 4.4.

9.3 Определение смещения пленки

**9.3.1 Сущность метода**

Метод основан на измерении линейных размеров и вычислении величины отклонений от заданных значений.

**9.3.2 Отбор образцов**

Испытания проводят на трех стеклах с пленкой.

**9.3.3 Средства контроля (измерений)**

- линейка с ценой деления не более 1 мм по ГОСТ 427.

**9.3.4 Проведение испытания**

Для определения смещения пленки относительно кромки стекла на каждой из сторон производят по два измерения между кромкой стекла и кромкой пленки на расстоянии от края стороны стекла с пленкой не менее толщины стекла.

**9.3.5. Оценка результатов**

Стекло с пленкой считают выдержавшим испытание, если измеренные значения соответствуют 4.7.

9.4 Определение количества и размеров пороков

9.4.1 Контроль количества и размеров пороков проводят по ГОСТ

**9.4.2 Оценка результатов**

Стекло с пленкой считают выдержавшим испытание, если количество и размеры пороков соответствует требованиям 5.1.1.

9.5 Определение отклонения от плоскостности

9.5.1 Отклонение от плоскостности контролируют по ГОСТ

**9.5.2 Оценка результатов**

Стекло с пленкой считают выдержавшим испытание, если щуп не входит в зазор.

9.6 Определение отклонения от прямолинейности кромок

9.6.1 Отклонение от прямолинейности кромок контролируют по ГОСТ

**9.6.2 Оценка результатов**

Стекло с пленкой считают выдержавшим испытание, если щуп не входит в зазор.

9.7 Определение стойкости к ультрафиолетовому излучению

9.7.1 Испытания проводят по ГОСТ 30826<sup>1</sup> на трех образцах размером не менее (100×300) мм.

<sup>1</sup> В Российской Федерации действует ГОСТ Р 54183-2010



### 9.7.2 Оценка результатов

Образцы считаются выдержавшими испытания, если после проведения испытаний:

- если не появились пороки внешнего вида;
- не обнаружено изменения цвета полимерной пленки;
- коэффициент направленного пропускания света стекла изменился не более, чем на 10 %.

### 9.8 Определение долговечности

Определение долговечности стекла с пленкой состоит из двух этапов: 1 этап - проведение испытаний на влагостойкость, 2 этап – определение адгезии (испытания на отрыв) после проведения испытаний на влагостойкость.

9.8.1 Испытания на влагостойкость проводят по ГОСТ 30826<sup>1</sup> со следующими дополнениями:

1) Испытания проводят на образцах размером не менее (300×100) мм в количестве 6 шт. из которых – 3 образца контрольных (они не подвергаются испытаниям на влагостойкость), 3 образца, на которых проводят испытание на влагостойкость.

2) Испытания на влагостойкость проводят при температуре  $50 \pm 2$  °С и относительной влажности  $(80 \pm 5)$  %, в течение 14 суток.

3) Испытанные образцы и контрольные образцы оставляют на 72 ч при температуре  $(23 \pm 5)$  °С.

4) Контрольные и испытанные образцы очищают со стороны пленки с помощью мягкого моющего раствора.

5) Испытанные образцы подвергают визуальному осмотру и отмечают все обнаруженные пороки внешнего вида.

6) Испытанные и контрольные образцы подвергают испытаниям на отрыв.

### 9.8.2 Проведение испытаний на отрыв (адгезию)

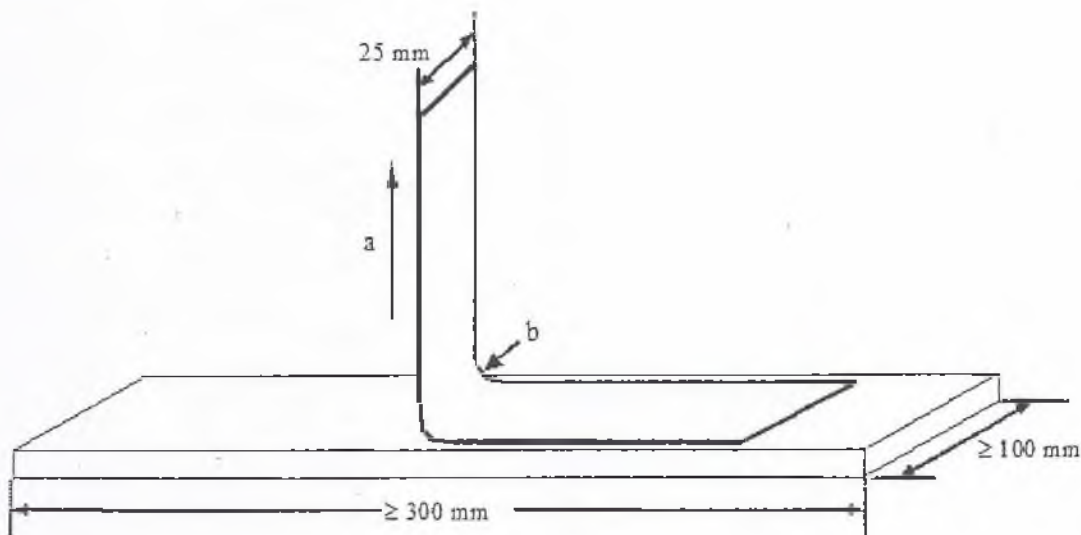
#### 9.8.2.1 Средства контроля (измерений)

Прибор для испытания на растяжение по нормативным документам.

#### 9.8.2.2 Проведение испытаний

На каждом из испытываемых образцов надрезают полосу пленки шириной 25 мм по длине образца.

Закрепляют образец в горизонтальной опоре испытательного прибора. Настраивают прибор на скорость движения зажима  $(300 \pm 6)$  мм/мин. При отрыве полимерной пленки от стекла должен быть обеспечен угол  $(90 \pm 3)$ °, как показано на рисунке 1.



а – направление усилия отрыва, b – угол отрыва

Рисунок 1 – Отрыв адгезивной пленки под углом 90°

<sup>1</sup> В Российской Федерации действует ГОСТ Р 54181-2010

После того, как усилие, требуемое для отрыва полосы полимерной пленки от стекла, стабилизируется, записывают усилие отрыва  $N$ , требуемое для поддержания скорости отрыва  $(300 \pm 6)$  мм/мин.

Указанную процедуру проводят для каждого из шести образцов.

### 9.8.2.3 Обработка результатов

Для каждого образца вычисляют величину  $P$  по формуле:

$$P = \frac{N}{B} \quad (1)$$

где:  $N$  – усилие отрыва, г

$B$  – ширина, отрываемой полимерной пленки, мм

Вычисляют среднее значение величины  $P$  для трех контрольных образцов и для трех образцов, прошедших испытания на влагостойкость.

### 9.8.2.4 Оценка результатов

Образцы считаются выдержавшими испытания, если:

- 1) после проведения испытаний на влагостойкость:
  - при визуальном осмотре на образцах не обнаружены дополнительные пороки внешнего вида. Не учитывают пороки на расстоянии до 15 мм от исходного края, 25 мм от отрезанного края;
  - не обнаружено изменение цвета пленки
- 2) среднее значение величины  $P$  образцов, прошедших испытание на влагостойкость должно составлять  $\pm 15\%$  от среднего значения величины  $P$  контрольных образцов.

## 9.9 Определение оптических искажений

9.9.1 Испытания проводят на стеклах с пленкой, отобранных в соответствии с 8.3.1, по ГОСТ 111 с использованием экрана «кирпичная стена».

Допускается при изготовлении стекла с пленкой больших размеров контролировать оптические искажения на образцах размером не менее  $(400 \times 400)$  мм, изготовленных вместе с основной партией, или вырезанных из готовых листов стекла с пленкой.

### 9.9.2 Оценка результатов

Стекло с пленкой считают выдержавшим испытание, если измеренные значения оптических искажений соответствует 5.1.4.

## 9.10 Определение разности длин диагоналей

9.10.1 Разность длин диагоналей определяют по ГОСТ

### 9.10.2 Оценка результатов

Стекло с пленкой считают выдержавшим испытание, если разность длин диагоналей соответствует требованиям 4.10.

## 9.11 Определение класса защиты ударостойкого стекла с пленкой

9.11.1 Класс защиты ударостойкого стекла с пленкой определяют по ГОСТ 30826<sup>1</sup>.

### 9.11.2 Оценка результатов

Стекло с пленкой относят к тому классу защиты, который соответствует установленной высоте падения и количеству ударов, при которых все испытываемые образцы противостояли сквозному проникновению шара.

## 9.12 Определение класса защиты стекла с пленкой безопасного при эксплуатации

9.12.1 Класс защиты стекла с пленкой безопасного при эксплуатации определяют по ГОСТ 30826.

### 9.12.2 Оценка результатов

Образцы считают выдержавшими испытания:

- если после удара по образцу на нем не образовалось сквозного отверстия;
- если после удара по образцу образуется отверстие, то его диаметр должен быть не более 76 мм. При этом не допускается выпадение образца из зажимной рамы.

## 9.13 Определение морозостойкости

9.13.1 Испытания проводят в зависимости от требований заказчика соответствии с ГОСТ 30826 со следующими дополнениями:

- испытания проводят на трех образцах размером не менее  $(300 \times 100)$  мм, не имеющих пороков внешнего вида, вырезанных из стекла с пленкой или изготовленных по той же технологии;

<sup>1</sup> В Российской Федерации действует ГОСТ Р 54171-2010

- температуру испытаний – устанавливают в соответствии с абсолютной минимальной температурой наружного воздуха при эксплуатации остекления, но не выше минус 30 °С;
- время проведения испытаний не менее 14 суток.

#### 9.13.2 Оценка результатов

Образцы считаются выдержавшими испытания, если в них после испытаний на морозостойкость не появилось дефектов внешнего вида.

#### 9.14 Определение коэффициентов направленного пропускания и отражения света

9.14.1 Испытания проводят на трех образцах стекла с пленкой в соответствии с ГОСТ 26302<sup>1</sup> с погрешностью не более 1 %, на трех образцах стекла с пленкой. Размеры образцов устанавливают в соответствии с инструкцией по эксплуатации применяемого средства измерения.

#### 9.14.2 Оценка результатов

Полученные результаты должны соответствовать требованиям 5.1.11.

#### 9.15 Определение коэффициента эмиссии

9.15.1 Измерения коэффициента эмиссии проводят в соответствии с ГОСТ 30733<sup>2</sup>.

#### 9.15.2 Оценка результатов

Полученные результаты должны соответствовать требованиям 5.1.9.

#### 9.16 Определение солнечных спектральных характеристик

9.16.1 Измерение солнечных спектральных характеристик проводят на образцах стекла с пленкой в соответствии с [1]<sup>3</sup>.

#### 9.16.2 Оценка результатов

Полученные результаты должны соответствовать требованиям 5.1.8.

#### 9.17 Определение снижения коэффициента УФ-пропускания

9.17.1 Измерение коэффициента УФ-пропускания проводят на трех образцах с пленкой в соответствии с [1] со следующим дополнением:

- 1) измеряют коэффициент УФ-пропускания исходного стекла;
- 2) на исходное стекло наклеивают полимерную пленку, предназначенную для снижения коэффициента УФ-пропускания;
- 3) измеряют коэффициент УФ-пропускания стекла с пленкой

#### 9.17.2 Обработка результатов

Вычисляют разность измеренных коэффициентов УФ-пропускания (снижение коэффициента УФ-пропускания).

#### 9.17.3 Оценка результатов

Стекло считают выдержавшим испытание, если снижение коэффициента УФ-пропускания соответствует требованиям 5.1.10.

#### 9.18 Контроль маркировки

9.18.1 Место нанесения, а также содержание маркировки стекол с пленкой контролируют визуально по ГОСТ

## 10 Транспортирование и хранение

10.1 Транспортирование стекла с пленкой по ГОСТ

10.2 Хранение стекла с пленкой по ГОСТ

## 11 Указания по монтажу и эксплуатации

11.1 При распаковывании транспортной тары, хранении стекла с пленкой и в период его эксплуатации не допускается взаимное касание стекол с пленкой, а также касание стекол с пленкой о твердые предметы.

11.2 При монтаже стекла с пленкой и его эксплуатации не допускается:

- взаимное касание стекол с пленкой, а также касание о твердые предметы;
- удары в торец;
- протирание стекла с пленкой жесткой тканью и тканью, содержащей царапающие примеси;
- удары твердыми предметами;
- очистка сухого стекла с пленкой жесткими щетками без подачи смывающей жидкости;

<sup>1</sup> В Российской Федерации действует ГОСТ Р 54164-2010

<sup>2</sup> В Российской Федерации действует ГОСТ Р 54168-2010

<sup>3</sup> В Российской Федерации действует ГОСТ Р 54164-2010



- длительное присутствие влаги на поверхности и торцах стекла с пленкой, установленного в строительную конструкцию;

- эксплуатация в агрессивной среде.

11.3 Перед установкой в конструкции необходимо провести тщательный осмотр каждого стекла с пленкой. Не допускается применять стекло с пленкой, имеющее трещины на поверхности стекла или сколы в их торцах, щербление кромки.

11.4 Стекло с пленкой необходимо переносить в вертикальном положении, углы и торцы следует оберегать от ударов. Запрещается опирать стекло с пленкой на углы и ставить на жесткое основание (камень, металл, железобетон и т. д.).

11.5 При монтаже стекла с пленкой в конструкцию могут применяться опорные и дистанционные прокладки, материал, размеры и расположение которых определяют в документации на конструкцию.

11.6 Стекло с низкоэмиссионной пленкой устанавливают пленкой внутрь остекления.

11.7 При выполнении отделочных и других видов работ необходимо соблюдать меры по защите стекла с пленкой от механических повреждений (ударов, вибрации и т.д.) и загрязнений (попадание на стекло строительных материалов (цементной пыли, строительных растворов, штукатурных смесей и т.д.) и других агрессивных веществ).

11.8 Для мытья стекла с пленкой применяют любые моющие средства, не содержащие абразивов.

11.9 Для осушки стекла с пленкой используют х/б ткань или резиновый «дворник».

## 12 Гарантии изготовителя

12.1 Изготовитель гарантирует соответствие стекла с пленкой требованиям настоящего стандарта при соблюдении требований упаковки, транспортирования, хранения, эксплуатации и монтажа, установленных настоящим стандартом.

12.2 Гарантийный срок хранения – не более 1 года со дня отгрузки стекла с пленкой изготовителем.

12.3 Гарантийный срок эксплуатации стекла с пленкой устанавливают в технической документации, но не менее пяти лет со дня отгрузки

## Библиография

- [1] ИСО 9050:2003 Стекло в строительстве – Определение коэффициентов пропускания света, прямого солнечного пропускания, общего пропускания солнечной энергии, ультрафиолетового пропускания и соответствующие параметры остекления



УДК 666.151:006.354

МКС 81.040.30

Ключевые слова: стекло с пленкой, классы защиты, характеристики, упаковка, маркировка, требования безопасности, методы контроля, транспортирование, хранение

Подписано в печать 01.04.2014. Формат 60x84<sup>1/8</sup>.  
Усл. печ. л. 1,86. Тираж 31 экз. Зак. 1395.

Подготовлено на основе электронной версии, предоставленной разработчиком стандарта

ФГУП «СТАНДАРТИНФОРМ»  
123995 Москва, Гранатный пер., 4.  
[www.gostinfo.ru](http://www.gostinfo.ru) [info@gostinfo.ru](mailto:info@gostinfo.ru)